



antifurto



v.sorveglianza



automazioni



diff.sonora



domotica



eliminacode



fotovoltaico



incendio



essenze



NOTIFIER

Tecnologia & Sicurezza S.r.l.

Via Rossi, 56
60035 Jesi (AN)
C.F./P.I 02440510424

Tel. 0731 213614
Fax. 0731 375724

www.paolucciut.it
info@paolucciut.it

**TECNOLOGIA
& SICUREZZA**

PAOLUCCI
automazioni

DIFFUSIONE SONORA

NORMATIVA CEI EN60849

Industria
Ospedali
Scuole
Luoghi di culto/museo
Centri cittadini
Impianti sportivi
Ristoranti/Alberghi
Conferenze/Videoconferenze

Gli Impianti di sonorizzazione e allarme vocale, grazie agli altoparlanti direzionali forniscono una diffusione audio omogenea e di elevata qualità per la riproduzione di musica di sottofondo e di un parlato estremamente nitido per le comunicazioni al pubblico e gli allarmi vocali. Il sistema di evacuazione guidata secondo quanto previsto dalla normativa CEI EN 60849, propone soluzioni integrate complete in materia di sicurezza e, più nello specifico, regola le prescrizioni da applicare in tutte le strutture recettive di nuova costruzione e di esistenti da adeguare, come sale polifunzionali (teatri, auditorium), strutture di ricovero (alberghi, ospedali, scuole), centri commerciali, stadi, industrie. Scopo del sistema proposto è garantire agli utenti della struttura una veloce e sicura comprensione del percorso da seguire per raggiungere la più vicina uscita di sicurezza.



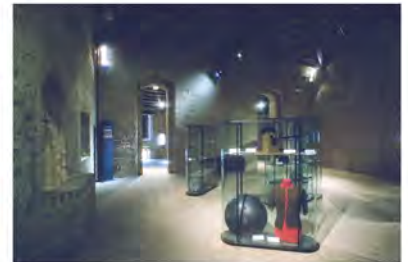
_sala conferenze



_luogo di culto



_palasport



_museo



_stazione ferroviaria



_capannone industriale



_sala d'attesa spazio pubblico



_centro commerciale



_centro direzionale



_centro cittadino

Il servizio aziendale è completo e comprende:

consulenza e progettazione personalizzate;

realizzazione integrale degli impianti;

assistenza, manutenzione post vendita e servizio di supervisione impianti 24h su 24h;



antifurto



v.sorveglianza



automazioni



diff.sonora



domotica



eliminacode



fotovoltaiico



incendio



essenze



Tecnologia & Sicurezza S.r.l.

Via Rossi, 56
60035 Jesi (AN)
C.F./P.I 02440510424

Tel. 0731 213614
Fax. 0731 375724

www.paolucciut.it
info@paolucciut.it

TECNOLOGIA
& SICUREZZA

PAOLUCCI
automazioni

NORMATIVA CEI EN 60849

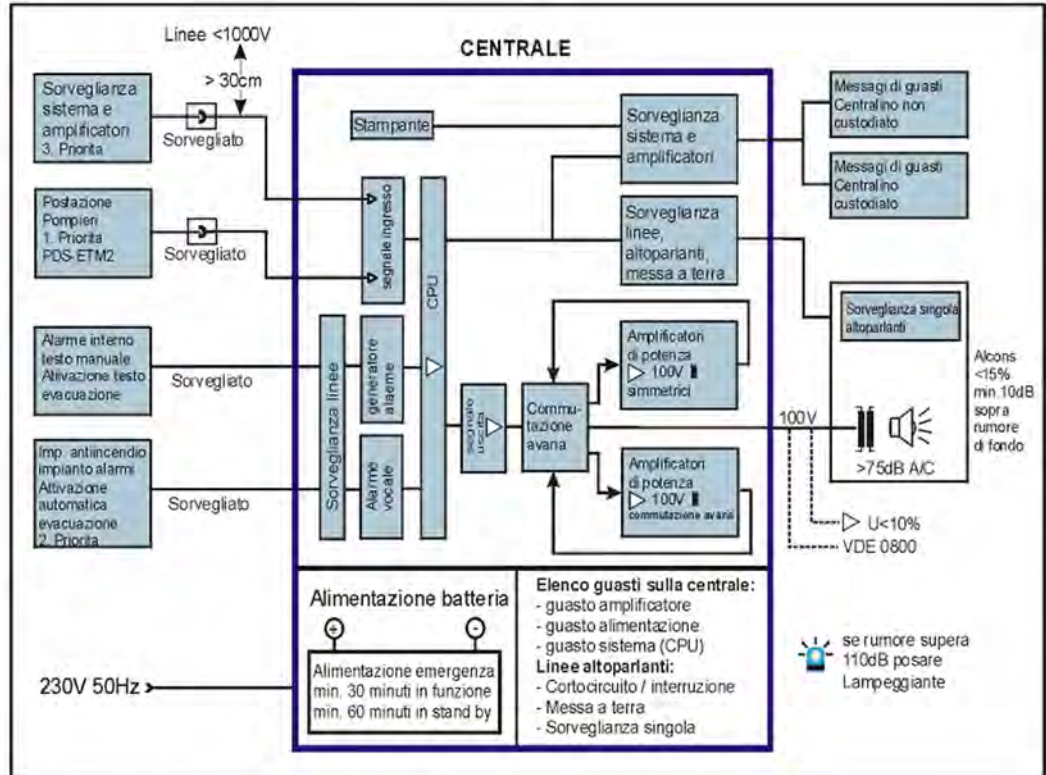
EN 60849 è la normativa, diretta dall'Unione Europea, che descrive le caratteristiche ed i requisiti necessari ai sistemi di amplificazione sonora dedicati all'emergenza ed all'evacuazione di una zona di pericolo. Questi sono necessari a diffondere un messaggio vocale od un segnale acustico in una o più aree, all'interno di edifici o zone all'aperto affinché avvenga un trasferimento rapido ed ordinato degli occupanti in aree più sicure.

La normativa EN 60849 è in vigore dal primo Dicembre 1999 ed è percepita nel territorio nazionale come CEI EN 60849 (CEI 100-55) e si riferisce a tutti quegli ambienti pubblici e privati dove è previsto un piano di emergenza ed evacuazione per mobilitare gli occupanti.

Nulla esclude l'utilizzo del sistema con tali requisiti alla normale diffusione di programmi musicali o messaggi inerenti altre informazioni non di emergenza (sostanzialmente è possibile utilizzare questo tipo di impianto per diffondere musica ed annunci, sempre rispettando i requisiti richiesti da EN 60849 per le situazioni di emergenza o pericolo). Ovviamente un sistema di amplificazione non rispecchiante tale norma, come potrebbe essere un sistema pre-esistente all'interno dell'edificio e comunque in grado di diffondere un messaggio di allerta od evacuazione non è incluso in tale capitolo (anche se attuato automaticamente alla ricezione del pericolo da parte di una centrale allarme incendio).

CEI EN 60849 rende possibile comunicare la situazione di pericolo agli occupanti delle aree in vari livelli di priorità, come potrebbe essere un ordine di "evacuazione" in una zona di reale ed immediato pericolo ed un messaggio di "allerta" nella zona adiacente, questo sempre per mantenere rapido, ordinato ed efficiente l'abbandono dei locali od aree.

Ben precise sono inoltre le condizioni richieste dell'intelligibilità del messaggio e di tutti quei valori legati alla catena di amplificatori (distorsione nel segnale), ai diffusori (larghezza di banda troppo ristretta) ed all'ambiente stesso (riflessioni tra più pareti), tutti comunque parametri fondamentali da esaminare all'atto della progettazione in modo da evitare un "degrado" del contenuto del messaggio di emergenza.



Descrizione di un sistema di allarme vocale